

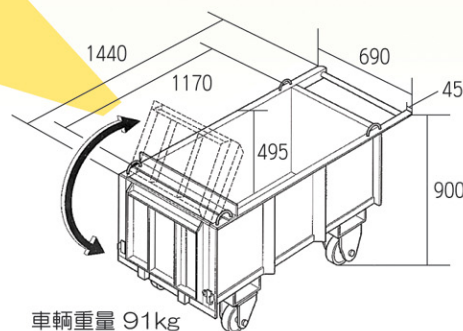
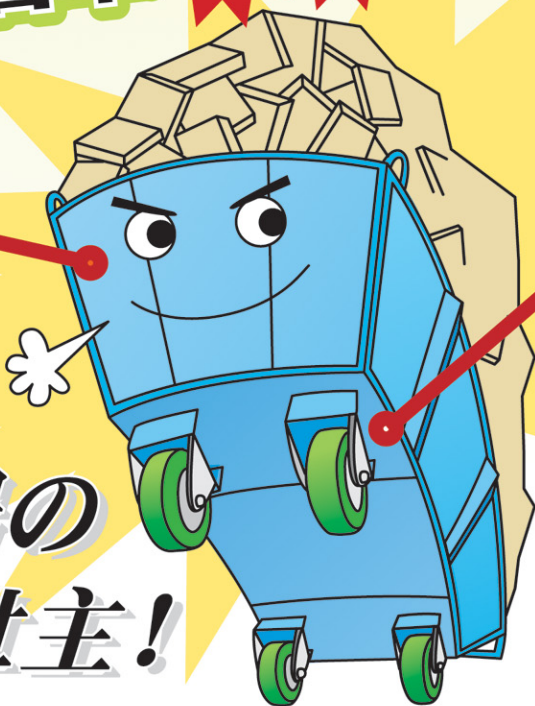
お待たせしました ガラ箱台車 **大量増車!!**



フォークの
ツメが差込める!



解体現場の 救世主!



回転アタッチメントでガラ箱台車もこんな使い方が出来るんです



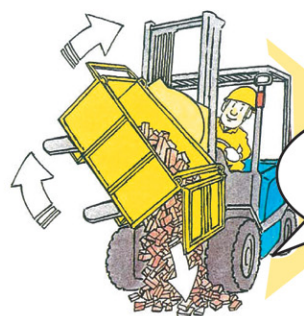
ガラ箱

+



回転アタッチメント

=



廃棄物や土砂等を簡単に空ける事ができます!

ご存知でしたか!?

排出ガス規制とオフロード法について

フォークリフトも平成18年10月1日から『オフロード法』(特定特殊自動車排出ガス規制等に関する法律)により規制対象となりました。

レンタル車輛に関しても、建設機械同様に規制される事になります。

→詳しくはスタッフまで!



電話の声はこんな人

【フロント主任】

名前：三村昌平

趣味：サッカー観戦・フットサル
最近はずかかってしまっています…

近況：念願の新車を購入。でもまだ一度しか運転した事がないんです。いつも自転車なので…

